

IS 345

V3 KNX - rond - faux-plafonds blanc
 EAN 4007841 079703
 Réf. 079703



Infrarot-Sensor
360°



Max. 20 x 4 m



KNX



IP54



2 - 1000 Lux



1 - 255 Min



Ideal 2,5 - 5 m

Teach

Teach mode



Energie sparen

5 years

Herstellergarantie
steinel-
professional.de/
garantie

Description du fonctionnement

Une grande portée ! Détecteur de mouvement infrarouge IS 345 pour l'intérieur et l'extérieur, idéal pour les couloirs, les entrées et les salles fonctionnelles, hauteur de montage jusqu'à 5 m, zone de détection de 12 x 6 m (radiale) et de 23 x 6 m (tangentielle). Il existe en version saillie ou encastrée ronde ou carrée.

Caractéristiques techniques

Dimensions (Ø x H)	124 x 121 mm
Garantie du fabricant	5 ans
Réglages via	Logiciel ETS, Télécommande, Bus, Smart Remote
Variante	KNX - rond - faux-plafonds blanc
UC1, Code EAN	4007841079703
Modèle	Détecteur de mouvement
Emplacement	Intérieur
Emplacement, pièce	couloir / allée, parking couvert / garage souterrain, Intérieur
Coloris	blanc
Couleur, RAL	9003
Support mural d'angle inclus	Non
Lieu d'installation	plafond
Montage	Encastré, Plafond, Faux-plafonds
Indice de protection	IP20
Température ambiante	-20 – 50 °C

Hauteur de montage optimale	2,5 m
Angle de détection	Couloir, 360 °
Angle d'ouverture	45 °
Protection au ras du mur	Oui
Possibilité de neutraliser la détection par segments	Oui
Cadrage électronique	Non
Cadrage mécanique	Non
Portée radiale	12 x 6 m (72 m ²)
Portée tangentielle	23 x 6 m (138 m ²)
Temporisation	0 s – 1092 Min.
Fonction balisage	Oui
Éclairage principal réglable	0 - 100 %
Réglage du seuil de déclenchement Teach (apprentissage)	Oui
Réglage de l'éclairage permanent	Oui
Fonctions KNX	Interrupteur crépusculaire, Fonction balisage, Valeur de luminosité,

IS 345

V3 KNX - rond - faux-plafonds blanc
EAN 4007841 079703
Réf. 079703



Caractéristiques techniques

Matériau	Matière plastique
Avec couplage au bus	Oui
Hauteur de montage	2,50 – 5,00 m
Hauteur de montage max.	5,00 m

Mise en réseau possible	Oui
Type de la mise en réseau	Maître/esclave
Mise en réseau via	Bus KNX
Courant nominal	12,5 mA

Sortie CVC, Réglage de l'éclairage permanent, Sortie de la lumière 2x, Sortie présence, Fonction diurne / nocturne, Fonction logique

Accessoires

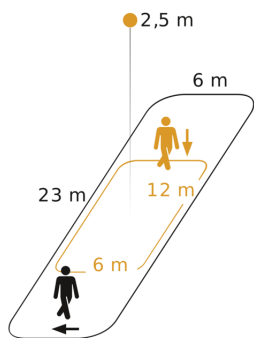
EAN 4007841 009151	Télécommande Smart Remote
EAN 4007841 593018	Télécommande service RC6 KNX
EAN 4007841 592912	Télécommande utilisateur RC7 KNX
EAN 4007841 056742	Panneau noir pour détecteur IR

IS 345

V3 KNX - rond - faux-plafonds blanc
EAN 4007841 079703
Réf. 079703

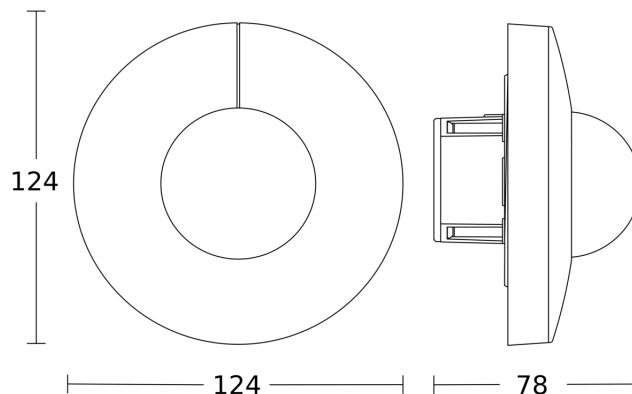


Zone de détection



Hauteur d'installation: 2,50 m - 5,00 m
Orange: sens de passage radial
Noir: sens de passage tangentiel

Dessin dimensionnel 1



Dessin dimensionnel 2

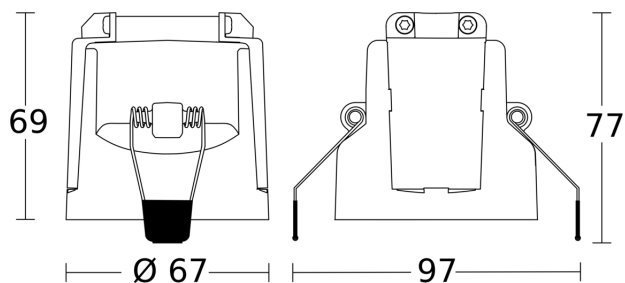
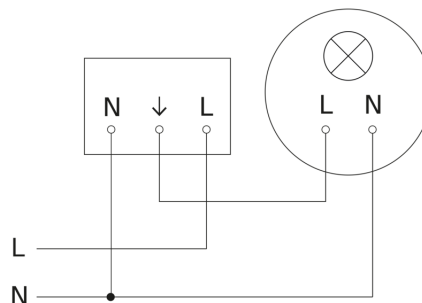


Schéma du circuit principal



IS 345

V3 KNX - rond - faux-plafonds blanc
EAN 4007841 079703
Réf. 079703

Schéma du circuit d'interconnexion maître/esclave

